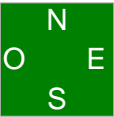


**Donne 1**

Nord donneur

Pers. Vul

	♠ 6 5	
	♥ 8 5 4 3 2	
	♦ A R 9	
	♣ D 9 3	
♠ R 9 8 7 4 3		♠ D 2
♥ A 9 6		♥ R 10 7
♦ V 6		♦ 10 7
♣ V 5		♣ A 8 7 6 4 2
		
	♠ A V 10	
	♥ D V	
	♦ D 8 5 4 3 2	
	♣ R 10	

**Donne 2**

Est donneur

N-S Vul

♠ A 6 4 3  
♥ 8 7 5  
♦ R D 8 6 5  
♣ 3

♠ R V 10 2  
♥ —  
♦ A 9 4 2  
♣ A V 10 9 6



♠ 7 5  
♥ R D 9 6  
♦ 10 3  
♣ R D 8 5 2

♠ D 9 8  
♥ A V 10 4 3 2  
♦ V 7  
♣ 7 4

**Donne 3**

Sud donneur

E-O Vul

♠ A D V 5 4

♥ A V 9

♦ A 5 2

♣ D 5

♠ R

♥ R 7 3

♦ V 10 9 8 6 3

♣ 8 4 2



♠ 10 7 6

♥ 10 8 4

♦ R 4

♣ A R 10 9 3

♠ 9 8 3 2

♥ D 6 5 2

♦ D 7

♣ V 7 6

**Donne 4**

Ouest donneur

Tous Vul

♠ D 7 6 2  
♥ D 5 2  
♦ R 10 8 5 3  
♣ 5

♠ A R 10 9 8 4  
♥ 6 4 3  
♦ D  
♣ A 8 7



♠ 5 3  
♥ 10 8 7  
♦ A V 6 4  
♣ V 6 4 3

♠ V  
♥ A R V 9  
♦ 9 7 2  
♣ R D 10 9 2



**Donne 6**

Est donneur  
E-O Vul

♠ A R 7  
♥ 8 7  
♦ R D 9 6 2  
♣ D 9 7

♠ 2  
♥ D V 9 2  
♦ A 10 3  
♣ R 8 6 5 2



♠ V 10 8 3  
♥ R 6 5 4  
♦ 5 4  
♣ A V 10

♠ D 9 6 5 4  
♥ A 10 3  
♦ V 8 7  
♣ 4 3

*Donne 7*  
Sud donneur  
Tous Vul

♠ V 8 7 6 2  
♥ V 10  
♦ A 6 2  
♣ A V 6

♠ A 9  
♥ 8 2  
♦ R 9 8 7 4  
♣ 9 5 3 2



♠ R D 10 5 4  
♥ R 9 4 3  
♦ D 3  
♣ R 7

♠ 3  
♥ A D 7 6 5  
♦ V 10 5  
♣ D 10 8 4

**Donne 8**

Ouest donneur

Pers. Vul

♠ D 10 8 5 2  
♥ 2  
♦ A 8 7 6  
♣ 8 5 4

♠ R 4  
♥ 8 7 6 5 4 3  
♦ D 10  
♣ A V 10



♠ A V 7 6 3  
♥ R 9  
♦ V 9 5  
♣ R 7 3

♠ 9  
♥ A D V 10  
♦ R 4 3 2  
♣ D 9 6 2

**Donne 9**

Nord donneur

E-O Vul

♠ A R D 7 4 3 2

♥ —

♦ 8 5

♣ D 6 3 2

♠ 10 5

♥ R V 10 7 6 5 3

♦ A 7

♣ R 5



♠ V

♥ A D 8

♦ V 10 9 4 3 2

♣ V 8 4

♠ 9 8 6

♥ 9 4 2

♦ R D 6

♣ A 10 9 7

**Donne 10**  
Est donneur  
Tous Vul

♠ 10 7 3	♠ V 9 8 6 5	♠ A D 2
♥ D 2	♥ R V 4	♥ A 8 3
♦ 4 3	♦ 7 6	♦ A R V 10 9
♣ A D V 9 7 5	♣ 6 3 2	♣ 8 4
	♠ R 4	
	♥ 10 9 7 6 5	
	♦ D 8 5 2	
	♣ R 10	

**Donne 11**  
Sud donneur  
Pers. Vul

	♠ A 8 5 4 3	
	♥ 6 3	
	♦ 9 8	
	♣ A 9 7 6	
♠ 6		♠ 9 2
♥ R D 7 5		♥ A V 4
♦ 6 4 3		♦ R 10 7 5
♣ R 10 4 3 2		♣ D V 8 5
	♠ R D V 10 7	
	♥ 10 9 8 2	
	♦ A D V 2	
	♣ —	

**Donne 12**  
Ouest donneur  
N-S Vul

♠ V 9 5 2  
♥ 5  
♦ 9 7 4 3  
♣ A D 8 3

♠ R 8 4  
♥ A 10 4 3  
♦ V 10 6 5 2  
♣ 7



♠ A 10 7 6  
♥ R V 8  
♦ A D  
♣ V 9 5 4

♠ D 3  
♥ D 9 7 6 2  
♦ R 8  
♣ R 10 6 2

**Donne 13**  
Nord donneur  
Tous Vul

♠ R 5  
♥ A 9 6 3 2  
♦ 9 5 4 3  
♣ V 7

♠ A V 10 9 7 3 2  
♥ R 7  
♦ A D  
♣ 8 3



♠ D  
♥ 4  
♦ R 10 8 7 2  
♣ R D 10 9 5 2

♠ 8 6 4  
♥ D V 10 8 5  
♦ V 6  
♣ A 6 4

**Donne 14**  
Est donneur  
Pers. Vul

♠ R V 10 8 2		♠ 6 4 3
♥ 3 2		♥ A V 10 9 7
♦ A 8 3		♦ D 4 2
♣ R 7 4		♣ A 2
	♠ A 5	
	♥ 8 5	
	♦ R V 9 7 6 5	
	♣ V 10 8	
	♠ D 9 7	
	♥ R D 6 4	
	♦ 10	
	♣ D 9 6 5 3	



**Donne 15**  
Sud donneur  
N-S Vul

♠ A R 7 4	♠ 8 5	♠ D 10 9 3 2
♥ 5	♥ D 9 8 6	♥ R 4
♦ A D V 3 2	♦ R 8 7 6	♦ 10 5
♣ R 8 4	♣ 10 7 2	♣ A D 6 5
	♠ V 6	
	♥ A V 10 7 3 2	
	♦ 9 4	
	♣ V 9 3	

**Donne 16**  
Ouest donneur  
E-O Vul

♠ D 8 7 2  
♥ A  
♦ 10 9 7 6 3  
♣ 8 6 5

♠ V 10 4  
♥ D 9 5 4  
♦ D V 5  
♣ A V 3



♠ A 9 5 3  
♥ 8 7 6 3 2  
♦ R 4  
♣ 9 4

♠ R 6  
♥ R V 10  
♦ A 8 2  
♣ R D 10 7 2

**Donne 17**  
Nord donneur  
Pers. Vul

♠ D 8 2  
♥ A 7  
♦ R 10 9 3  
♣ 10 9 4 2

♠ 9 6 5  
♥ D 6 5 2  
♦ 7 6 5 2  
♣ R 6



♠ A R V 10  
♥ 10 9 4 3  
♦ —  
♣ A V 8 7 5

♠ 7 4 3  
♥ R V 8  
♦ A D V 8 4  
♣ D 3

**Donne 18**  
Est donneur  
N-S Vul

♠ R 10 5  
♥ R 10 2  
♦ A V 4  
♣ V 9 8 3

♠ 9 8  
♥ A D 6  
♦ R D 10 9 7 2  
♣ R 5



♠ 7 6  
♥ V 9 7 4  
♦ 6 5 3  
♣ A D 6 2

♠ A D V 4 3 2  
♥ 8 5 3  
♦ 8  
♣ 10 7 4

**Donne 19**  
Sud donneur  
E-O Vul

♠ A 7	♠ D 9 8 3 2	♠ R 10 5 4
♥ A V 10 2	♥ 6	♥ R 8 5 4 3
♦ 7	♦ A V 9 8 4	♦ 5 3 2
♣ A 8 6 5 4 2	♣ 9 3	♣ D
	♠ V 6	
	♥ D 9 7	
	♦ R D 10 6	
	♣ R V 10 7	

Diagram: A green square with 'N' at the top, 'S' at the bottom, 'O' on the left, and 'E' on the right.

**Donne 20**  
Ouest donneur  
Tous Vul

♠ A 6 3  
♥ R 8 7 6  
♦ 4 3  
♣ R 10 7 4

♠ D 10  
♥ 9 5 4  
♦ A 9 8  
♣ D V 9 8 5



♠ V 8 4 2  
♥ D  
♦ V 10 7 6 2  
♣ A 3 2

♠ R 9 7 5  
♥ A V 10 3 2  
♦ R D 5  
♣ 6



**Donne 22**  
Est donneur  
E-O Vul

	♠ 6 2	
	♥ R D 9 5 2	
	♦ A V	
	♣ R 9 6 5	
♠ V 10 9 7 5 3		♠ A D 4
♥ A		♥ V 7 6 4
♦ 7 2		♦ 8 5 4 3
♣ A V 10 8		♣ 7 4
	♠ R 8	
	♥ 10 8 3	
	♦ R D 10 9 6	
	♣ D 3 2	



**Donne 23**  
Sud donneur  
Tous Vul

♠ 7 5  
♥ A R 8 6 3  
♦ V 6 2  
♣ 9 8 3

♠ D 3  
♥ 7 4  
♦ A 8 7 5 4 3  
♣ V 10 7



♠ V 9 8 6  
♥ D 9  
♦ R 10 9  
♣ A D 5 4

♠ A R 10 4 2  
♥ V 10 5 2  
♦ D  
♣ R 6 2

**Donne 24**  
Ouest donneur  
Pers. Vul

♠ A R 9 2  
♥ R 9 6 4  
♦ R 8  
♣ A V 9

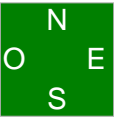
♠ 10 8 7 6 5  
♥ A V 7  
♦ A D V 6  
♣ 2



♠ D V 4  
♥ D 8 2  
♦ 10 7 5 2  
♣ 7 5 3

♠ 3  
♥ 10 5 3  
♦ 9 4 3  
♣ R D 10 8 6 4

**Donne 25**  
Nord donneur  
E-O Vul

♠ 6	♠ R 9 5 3 2	♠ D V 10 8 7
♥ A R D 7 6	♥ 10	♥ V 8 5
♦ A 9 6	♦ R 8 5	♦ 10 7 3
♣ V 9 8 7	♣ R 10 5 4	♣ D 3
		
	♠ A 4	
	♥ 9 4 3 2	
	♦ D V 4 2	
	♣ A 6 2	

**Donne 26**  
Est donneur  
Tous Vul

♠ 9 8 7 2  
♥ A 10 6 5 2  
♦ A R D 9  
♣ —

♠ 10 3  
♥ 9 7  
♦ V 10 8 7 6  
♣ D 10 9 6



♠ A D 4  
♥ R V 8 4  
♦ 5 4  
♣ 8 7 5 4

♠ R V 6 5  
♥ D 3  
♦ 3 2  
♣ A R V 3 2

**Donne 27**  
Sud donneur  
Pers. Vul

♠ 5 3	♠ D 7	♠ R 10 9 8 6
♥ A D 10 9 7	♥ R V 6 4 2	♥ 8 5 3
♦ 5 4 3	♦ D 9 7	♦ V 8
♣ 6 4 3	♣ A D 7	♣ V 9 5
	♠ A V 4 2	
	♥ —	
	♦ A R 10 6 2	
	♣ R 10 8 2	

O N E  
S

**Donne 28**  
Ouest donneur  
N-S Vul

♠ R 8 5  
♥ 9 5 3  
♦ D 6 5 2  
♣ 10 6 3

♠ V 10 4 3 2  
♥ A 7  
♦ 9 7  
♣ R V 8 4



♠ A  
♥ R V 8 4  
♦ A R V 8 3  
♣ A 9 5

♠ D 9 7 6  
♥ D 10 6 2  
♦ 10 4  
♣ D 7 2

**Donne 29**  
Nord donneur  
Tous Vul

♠ V 10 5 2  
♥ 9 2  
♦ A 10 6 4  
♣ 8 7 4

♠ A 6 3  
♥ A R D 6 5  
♦ 5  
♣ A D 9 5



♠ R D 4  
♥ 8 4 3  
♦ R D 8 2  
♣ V 10 6

♠ 9 8 7  
♥ V 10 7  
♦ V 9 7 3  
♣ R 3 2

**Donne 30**  
Est donneur  
Pers. Vul

♠ 10 6  
♥ V 9 8 5  
♦ R 9 7 6 4 3  
♣ 10

♠ V 9  
♥ R D 4 3 2  
♦ 10 2  
♣ A 9 8 4



♠ A R D 2  
♥ A 7 6  
♦ V 5  
♣ R D 7 2

♠ 8 7 5 4 3  
♥ 10  
♦ A D 8  
♣ V 6 5 3

**Donne 31**  
Sud donneur  
N-S Vul

♠ D 6 5 2  
♥ A R 10 8  
♦ D  
♣ A 10 5 4

♠ A V 9 4  
♥ 3  
♦ R V 9 8 2  
♣ R 7 2



♠ 10 8 7 3  
♥ 7 6 4  
♦ 10 4 3  
♣ D 8 6

♠ R  
♥ D V 9 5 2  
♦ A 7 6 5  
♣ V 9 3

**Donne 32**  
Ouest donneur  
E-O Vul

♠ A R D 6  
♥ D 10 8 4  
♦ D 7 5  
♣ A 6

♠ 5 4  
♥ R 7  
♦ V 10 8 2  
♣ R 10 8 5 2



♠ V 2  
♥ V 9 5 2  
♦ A R 4 3  
♣ D 9 7

♠ 10 9 8 7 3  
♥ A 6 3  
♦ 9 6  
♣ V 4 3

**Donne 33**  
Nord donneur  
Pers. Vul

♠ A D 9 5  
♥ 10 9 8 7  
♦ D 9 3  
♣ 5 2

♠ R V 7 6  
♥ V 6 5 4  
♦ R 7 2  
♣ 9 4



♠ 10 8 4  
♥ A R D  
♦ V 10  
♣ A R 10 7 3

♠ 3 2  
♥ 3 2  
♦ A 8 6 5 4  
♣ D V 8 6